

Настоящая инструкция определяет комплект поставки офисных кресел серии Diwar видов GTS (без подлокотников), GTP (с подлокотниками), порядок сборки, указания по использованию и эксплуатации. В зависимости от типа кресла дизайн-конструкция составных частей кресла может отличаться от рисунка. При получении офисного кресла на складе необходимо полностью проверить комплектность получаемых деталей.

Комплект поставки

№ поз.	Наименование	Кол-во шт.	Примечание
1	Сиденье	1	
2	Спинка	1	
3	Подголовник	1	(только для Tecton High)
4	Крестовина	1	
5	Газпатрон	1	
6	Кожух газпатрона (комплект)	1	
7	Ролик	5	
8	Подлокотник	2	
9	Винт M8x16	4	(3шт. для Arcadia Async, Donna Async, Tecton Net)
	Инструкция по сборке и эксплуатации	1	
10	Комплект винтов для крепления подлокотников	1	(6 штук, наживлены на сиденье)

Порядок сборки

Сборку выполнять в соответствии с рисунком №1.

1. Ось ролика 7 с усилием установить в отверстие луча крестовины 4 по стрелке А до упора. В случае неправильной установки возможна поломка крестовины или ролика.
2. Надеть кожух 6 на газпатрон 5 и большим диаметром установить газпатрон в отверстие крестовины.
3. Для кресел типа GTP при установке в сиденье подлокотников 8 необходимо предварительно отвинтить винты 10 (6 шт.), установить подлокотники и закрепить винтами 10.
4. Установить кронштейн спинки 2 в основание сиденья 1 и закрепить винтами поз.9.
5. Для кресла Tecton High установить подголовник поз.3 в отверстия спинки поз.2 сверху по стрелке Б.
6. Собранный сиденье установить на газпатрон.

Сборка закончена.

Рисунок №1

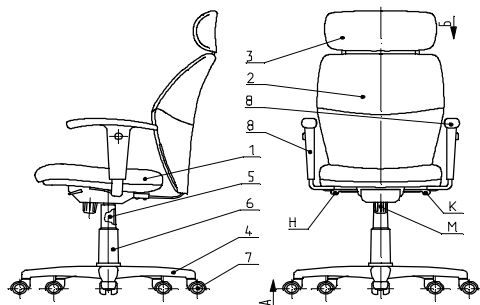
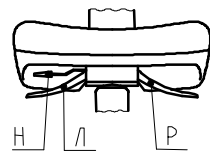
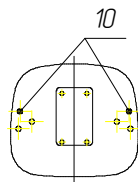


Рисунок №2



Сиденье (вид снизу)



Регулировки

1. Высота сиденья (см. рисунок №1) регулируется с помощью ручки управления газпатроном Н: при опускании поднять ручку Н вверх, а при поднятии сиденья – ручку Н поднять вверх и привстать с кресла.

2. Наклон кресла (кроме кресел Arcadia Async и Donna Async):

2.1 Угол наклона (см. рисунок №1) жесткой связки «сиденье-спинка» относительно вертикали регулируется с помощью ручки К (поднять ручку К в верх, при этом фиксация возможна в любом промежуточном положении (опустить ручку).

2.2 Для кресел Arcadia Async и Donna Async (см. рисунок №2) можно производить регулировку спинки относительно сиденья (поднять ручку Л вверх), а также регулировку угла наклона жесткой связки «сиденье-спинка» относительно вертикали (поднять ручку Р вверх), при этом фиксация возможна в любом промежуточном положении (опустить ручку).

3. Регулировка спинки (кроме кресла LUXOR и Tecton Net):

3.1 Перемещение спинки вверх осуществляется непосредственно поднятием её.

3.2 Перемещение вниз: спинка перемещается вверх до упора, а затем необходимо опустить её вниз, после чего устанавливаем на необходимую высоту.

3.3 Для регулировки высоты спинки кресла LUXOR необходимо ослабить регулировочный винт на тыльной стороне спинки на несколько оборотов, выставить спинку на необходимую высоту и затянуть регулировочный винт.

4. В креслах имеется возможность регулировки высоты подлокотников в нескольких уровнях:

Подлокотник 30: Регулировка выполняется поворотом ручки на боковой поверхности подлокотника.

Подлокотник 50: Регулировка подлокотника вверх выполняется непосредственно поднятием его; регулировка вниз – подлокотник перемещается вверх до упора, а затем необходимо опустить его вниз, после чего устанавливаем на необходимую высоту.

Порядок предъявления претензий

1. В период гарантийного срока (12 месяцев со дня приобретения мебели) изготовитель устраняет дефекты производственного характера.
2. За механические повреждения, возникшие при транспортировании и хранении, изготовитель ответственности не несет.
3. Претензии по качеству и комплектности должны направляться покупателем в адрес изготовителя с обязательным приложением копии товарного чека.

Условия эксплуатации

Долговечность кресла зависит от способа его использования. Чтобы кресло прослужило Вам как можно дольше, пожалуйста, придерживайтесь следующих правил:

1. Неукоснительно следуйте инструкции по сборке кресла.
2. При сборке кресла проверяйте прочность конструкций и закрепляющих элементов.
3. Необходимо помнить, что каркасы кресел изготавливаются из фанерных и пластиковых заготовок с использованием металлических элементов, поэтому во избежание деформации и ржавчины изделие следует оберегать от попадания влаги.
4. Эксплуатируйте кресло только в сухих отапливаемых помещениях.
5. Не допускайте ударов по креслу и любых других видов экстремальных нагрузок.
6. Не сидите на подлокотниках и не создавайте динамической нагрузки на них.
7. Не рекомендуется сидеть на кресле более чем одному человеку.
8. Старайтесь правильно и аккуратно пользоваться механизмами.
9. Нежелательно располагать кресло в непосредственной близости от отопительных приборов.
10. Не допускайте контакта изделия с открытым пламенем и нагрева выше 50°C.
11. Не ставьте на кресло предметы с острыми углами и краями.
12. Не допускайте попадания окрашивающих и растворяющих веществ.
13. Температура воздуха в помещении должна быть не ниже 2°C, относительная влажность 45-70%.
14. При доставке кресла в холодное время года, приступайте к его эксплуатации спустя сутки после нахождения в помещении с комнатной температурой.
15. Производите проверку механизмов, подтяжку крепежей и фиксирующих элементов кресла каждые полгода.
16. Для ухода за креслом рекомендуется использовать пылесос и/или сухую химчистку, при этом правильно выбирайте средства, не применяйте растворители, ацетон, бензин и любые другие, не предназначенные для этих целей вещества.

Условия эксплуатации разработаны согласно ГОСТ 2.601-95.



ГАРАНТИЙНЫЙ ТАЛОН

Наименование _____

Гарантийный срок 12 месяцев.

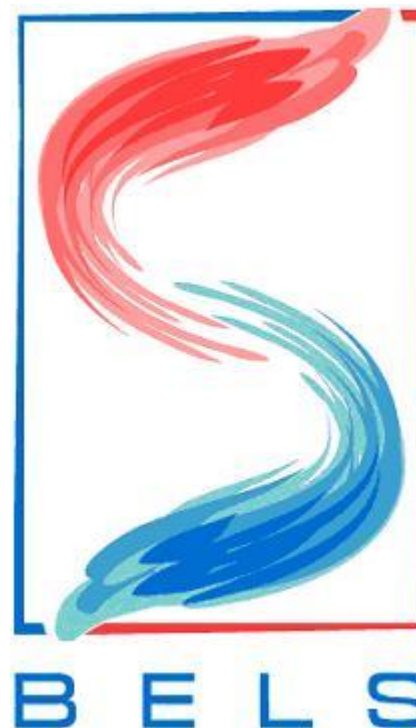
Срок эксплуатации 3 года.

Адрес и телефон фирмы поставщика: 225010, Беларусь,
Брестская обл., Брестский р-н, М1, 25-ый км, 4.
тел. (0162) 97 30 30, факс (0162) 97 30 33,
E-mail: bels@bels.ru.

Дата продажи _____.

Печать фирмы продавца

Примечание



ИНСТРУКЦИЯ ПО СБОРКЕ И ЭКСПЛУАТАЦИИ КРЕСЕЛ СЕРИИ DIWAR